

Tvättmaskin

WH6-7 Compass Pro



Tvättmaskin med exceptionellt sparande och enkel hantering



Människorna först

Certifierat ergonomisk design med ett användarcentrerat synsätt för extraordinär användarvänlighet

Mikroprocessorn Compass Pro® erbjuder:

- Enkelt val av program
- Val av språk
- Knappar för genvägar och tillval för de vanligaste tvättprogrammen och alternativen
- Tvättprogram som är optimerade för ekonomi, funktion och tid



Långsiktigt sparande

Innovativa funktioner ger minsta möjliga vatten-, energi- och tvättmedelsförbrukning, för att spara tid och pengar, och för att anamma en hållbar livsstil.

- Automatic Savings (Automatisk besparing) Maskinen väger tvättgodset och justerar vattennivån enligt lasten: sparar vatten och energi, vid mindre än en full last.
- Intelligent Dosing (Intelligent dosering) ser till att korrekt mängd kemikalier automatiskt tillsätts beroende på lastens vikt, vilket sparar in på kemikalierna.
- Power Balance (Effektbalans) mäter och korrigerar obalanser och justerar G-kraften i realtid, vilket maximerar avvattningen och sparar pengar och tid i torkprocessen



Fullständig kontroll

Övervakning av din utrustnings tillstånd och prestanda varifrån som helst, vilket ger dig möjlighet att agera och förbättra dina affärer

- Maskiner inkopplingsbara till One Laundry - den personliga assistenten för valideringshantering för hygien, processhantering och inkomstantering



Global Advanced Hygiene

Programmen i Global Advanced Hygiene* med bevisad log 6-reduktion** vid desinficering av textilier vid tvättprocessen, uppfyller kraven i alla gällande standarder

Tillval / Tillbehör

- Sparar kemikalier tack vare Efficient Dosing, ED Rullpumpar och ED Venturi
- Anslutning till bokrings-/betalningssystem eller myntmätare



De bilder som visas avser endast beskriva produkten. Olika varianter förekommer.

* Program finns för alla produkter, exklusive de typer av program där det inte går att kontrollera vattentemperaturen.

** Log 6-reduktion motsvarar 99,9999% minskning av eventuell kontaminering. Effektiviteten i minskningen av SARS-CoV-2 och andra patogener vid processen bekräftas av RISE The Research Institutes of Sweden på grundval av data från Electrolux Professional laboratoriet

Huvuddata		WH6-7			
Kapacitet	kg	7			
Innertrumma, volym	liter	65			
	diameter	ø mm			
		520			
Centrifugering	rpm	1245			
G-faktor		450			
Standard uppvärmningsalternativ	el	5.4 / 7.5			
Lågenergi uppvärmningsalternativ	el	2.0 / 3.0			
	ånga	x			
	ouppvärmd	x			
Konsumtionsdata "ECO 60°C"		El		Ånga***	
		Full last, 7 kg	Halv last**, 3.25 kg	Full last, 7 kg	Halv last**, 3.25 kg
Totaltid	min	55	53	55	53
Vattenförbrukning (kallt+varmt)	liter	41+3	22+3	44+0	25+0
Energiförbrukning (motor/uppvärmning/hetvatten)	kWh	0.15/0.85/0.15	0.15/0.45/0.15	0.15	0.15
Ångförbrukning	kg	-	-	1.5	0.90
Restfuktighet	%	45	46	45	46

* Vattentemperatur 15 °C kallvatten och 65 °C varmvatten.

** Program med AS.

*** Beroende på ångtryck.

Tillverkad i enlighet med ISO 9001 och ISO 14001.

Godkänd med CB-certifieringen enligt lågspänningsdirektivet och S-märket i enlighet med maskindirektivet. Kapslingsklass IP X4D.

Elanslutningar					
Uppvärmningsalternativ	Nätspänning	Värmeeffekt		Total effekt kW	Rekommenderad säkring A
		Hz	kW		
Eluppvärmd	230V 1N -	50	2.0/3.0	5.2/3.4	16/16
	230V 1N -	50	5.4/7.5	5.7/7.8	25/32
	400V 3N -	50	2.0/3.0	5.2/3.4	10/10
	400V 3N -	50	5.4/7.5	5.7/7.8	10/16
Ånguppvärmd/ Ouppvärmd	230/400V 1N/3N -	50	*	1.0	10

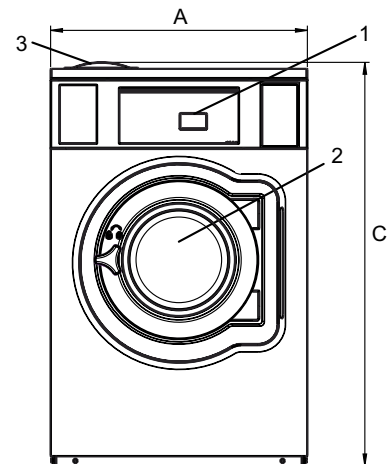
* Total effekt och rekommenderad säkring beror inte på uppvärmningseffekten i dessa fall.

Vatten- och ånganslutning		WH6-7
Vattenventiler	DN	20
Vattentryck	kPa	200-600
Kapacitet vid 300 kPa	l/min	20
Avloppsventil	ø mm	50/75
Tömningskapacitet	l/min	170
Max tömning	l	25
Ångventil	DN	15
Ångtryck	kPa	300-600
Anslutning för flytande tvättmedel		5
Golvkrav		
Dynamisk kraftfrekvens	Hz	20.8
Golvbelastning vid max. centrifugering	kN	1.8 ± 0.5
Ljudnivå		
Ljudnivå/ljudtrycksnivå vid centrifugering*	dB(A)	73/58
Ljudnivå/ljudtrycksnivå vid tvätt*	dB(A)	57/43
Värmeavgivning		
% av installerad effekt, max.		5
Skeppningsdata**		
Fraktvolym	netto, kg	145
	m ³	0.82
Tillbehör		
Förhöjningssocklar		x
Slanganslutningssatser för vatten och ånga		x
Luddådor i rostfritt stål		x
Mått i mm		
A Bredd		720
B Djup		720
C Höjd		1135
D1		360
D2		425
E		1135
F		835
G		80
H		1035
I		215
J		125
K		1015
L		915
M		280
N		100
O		240
1 Manöverpanel	7 Återanvänt vatten från tank/pump eller	
2 Lucköppning ø 310 mm	Behållare med flytande tvättmedel	
3 Tvättmedelsfack	8 Avlopp	
4 Kallt vatten	9 Behållare med flytande tvättmedel	
5 Varmt vatten	10 Elektrisk anslutning	
6 Kallt/Varmt vatten eller Återanvänt vatten med stamtryck (tillval)	11 Ånganslutning	

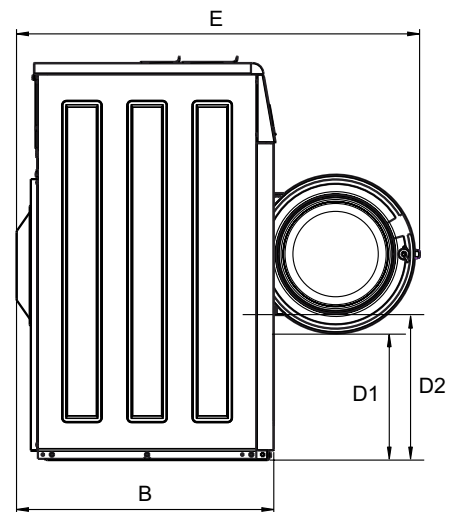
Front- och sidopaneler i silvergrått och mörkblått (färgprov kan beställas med nr. 472998313).

* Ljudnivåer uppmätta enligt ISO 60704.

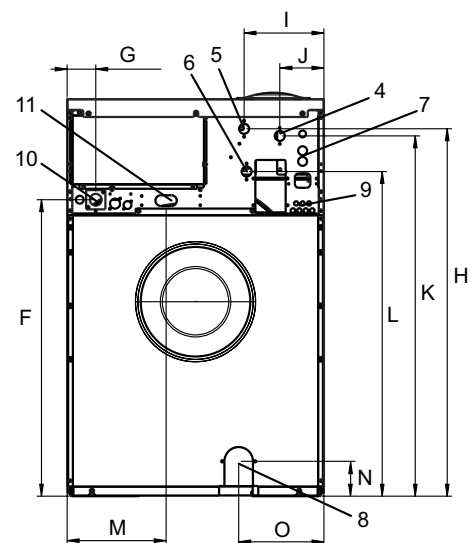
** Genomsnittliga uppgifter. Pallvikt/fraktvolym beror på konfigurering. Kontakta logistik för exakta mått



Front



Vy från sidan



Baksida